

Epreuve de Sciences Industrielles C

Durée 6 h

Attention penser à rendre les six documents réponse en même temps que les copies.

Tramway sur pneus à guidage par rail central



Photo 1 : Tramway de Nancy

Si, au cours de l'épreuve, un candidat repère ce qui lui semble être une erreur d'énoncé, il le signale sur sa copie et poursuit sa composition en indiquant les raisons des initiatives qu'il est amené à prendre.

Instructions générales et liste des documents

Matériel autorisé :

- Tout instrument de dessin industriel.
- Calculatrice de poche sans imprimante, sans document d'accompagnement.

Le sujet comprend une introduction et 6 parties

- Partie 1 : Étude du séquençage des opérations de descente et de levage des galets de guidage
- Partie 2 : Étude du système de guidage
- Partie 3 : Étude du levage du galet
- Partie 4 : Étude du comportement du tramway dans les trajectoires courbes
- Partie 5 : Étude de la réalisation de la chape
- Partie 6 : Étude de la conception du système de levage

Le sujet comporte 9 pages numérotées de 1 à 9 et les figures suivantes :

- Photo 1 : Tramway de Nancy.
- Figure 0.1 : Rame de tramway.
- Figure 0.2 : Système de levage et d'alignement d'un galet.
- Figure 0.3 : Galet en position basse.
- Figure 0.4 : Galet en position haute.
- Figure 1.1 : Inventaire des entrées/sorties du modèle GRAFCET.
- Figure 2.1 : Ressort hélicoïdal.
- Figure 3.1 : Cinématique du système de levage.
- Figure 4.1 : Schéma simplifié de la transmission directionnelle.
- Tableau 6.1 : Coussinet à collerette ou coussinet cylindrique.

Liste des documents annexes :

- Document 2.0 : Schéma cinématique plan du système de levage.
- Document 5.1 : Dessin de définition partiel de la chape du galet.

Liste des documents réponse à rendre avec la copie :

- Document réponse 2.1 : Etude du système de guidage.
- Document réponse 3.1 : Etude du levage du galet.
- Document réponse 5.2 : Analyse des spécifications.
- Document réponse 5.3 : Etude de fonderie.
- Document réponse 5.4 : Etude de fabrication format A3.
- Document réponse 6.1 : Calque pré-imprimé format A3.

Recommandations du pourcentage de temps à consacrer à chacune des parties :

- Partie 1 : 5%
- Partie 2 : 15%
- Partie 3 : 15%
- Partie 4 : 20%
- Partie 5 : 20%
- Partie 6 : 25%

Introduction :

Afin de diminuer le flux de véhicules circulant à l'intérieur des agglomérations, les pouvoirs publics s'orientent vers des transports en commun de plus en plus gros, permettant ainsi un débit plus élevé de passagers. Le métro présente de nombreux avantages (nombre de places important, nuisance sonore faible, détérioration du paysage nulle...) mais il a un coût qui n'est pas toujours en rapport avec le budget des villes moyennes. Le sujet proposé porte sur le tramway sur pneus à guidage par un rail central conçu par la société Bombardier, qui présente deux avantages par rapport au tramway sur rails : d'abord de minimiser les coûts de fabrication des voies, ensuite de pouvoir fonctionner également sur route. Les caractéristiques techniques de ce tramway sont données dans le tableau ci-dessous.

Longueur	24,480 m
Largeur	2,500 m
Hauteur	3,220
Ecartement des voies	1 rail central encastré
Nombre de portes	4
Places assises	48
Places debout	103
Places totales	151
Puissance	300 kW
Rayon de braquage	30 m
Traction	Asynchrone
Poids à vide	25 500 kg
Poids total en charge	38 000 kg
Empattement des bogies	7,510 / 7,310 / 6,078 m
Vitesse en mode routier	55 km/h
Vitesse en mode routier électrique	70 km/h
Vitesse en mode rail électrique	45 km/h

Le guidage est assuré par quatre essieux comportant chacun deux galets, qui transmettent l'orientation, par un système de biellettes, aux huit roues pneumatiques du tramway, permettant ainsi de suivre la trajectoire désirée.

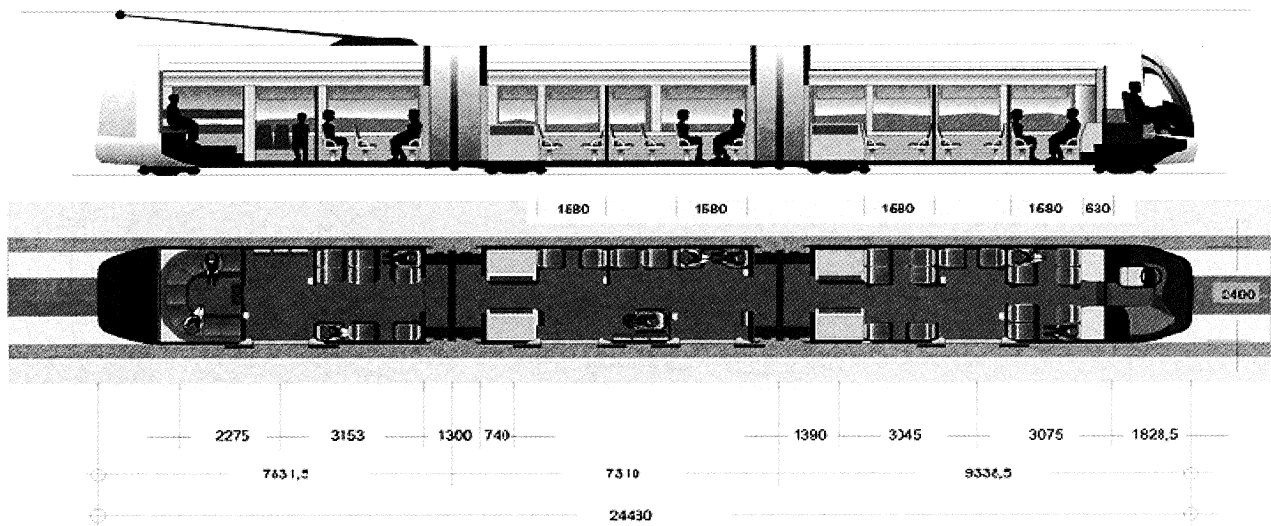


Figure 0.1 : Rame de tramway

Ce tramway fonctionne également en mode routier, c'est-à-dire que le conducteur relève les essieux qui portent les galets, puis pilote le véhicule à l'aide d'une direction assistée par un vérin hydraulique.

La propulsion du véhicule est assurée par deux moteurs :

- un moteur thermique autorisant une vitesse maximale de 55 km/h.
- un moteur électrique bridé à 45 km/h en mode rail, mais pouvant atteindre 70 km/h en mode routier électrique.

Pour s'assurer de la bonne position des galets sur le rail, seize capteurs (deux par galets) sont nécessaires. L'un détecte la position haute d'un galet, l'autre, solidaire du mouvement du galet, détecte l'alignement correct avec le rail de guidage en position basse. La descente et le levage des essieux de guidage s'effectuent à l'aide de seize vérins hydrauliques (2 par galets, voir figures 0.2, 0.3 et 0.4).

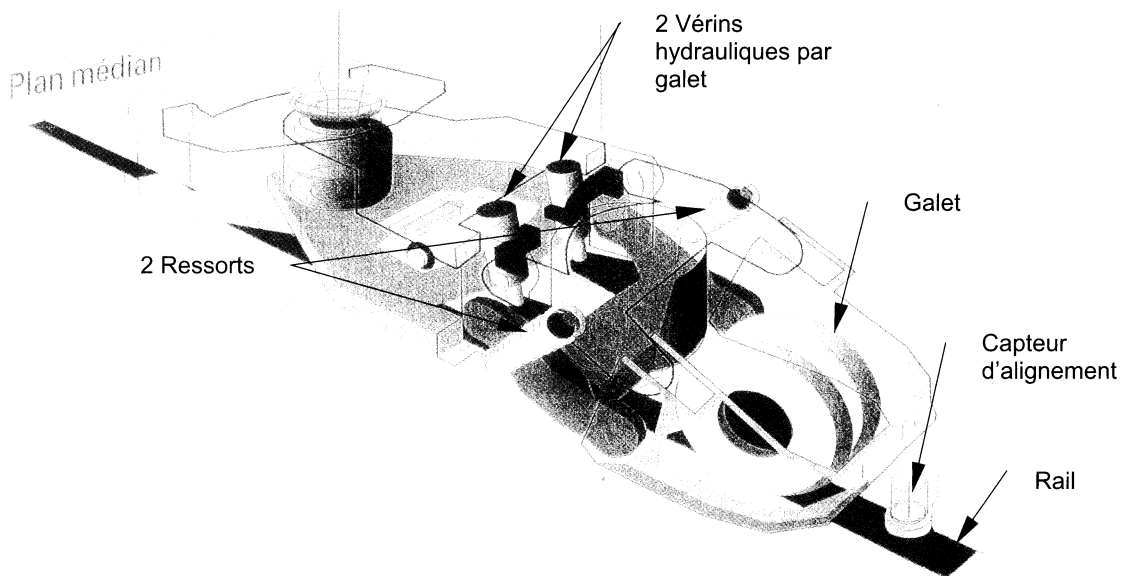


Figure 0.2 : Système de levage et d'alignement d'un galet.

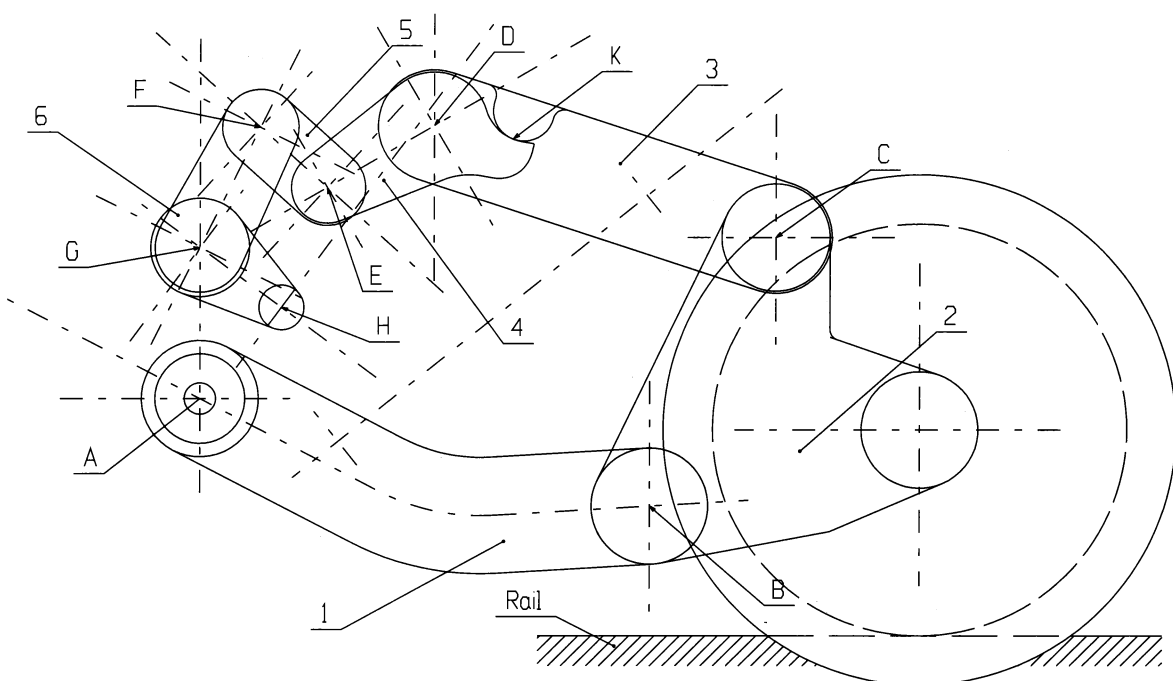


Figure 0.3 : Galet en position basse

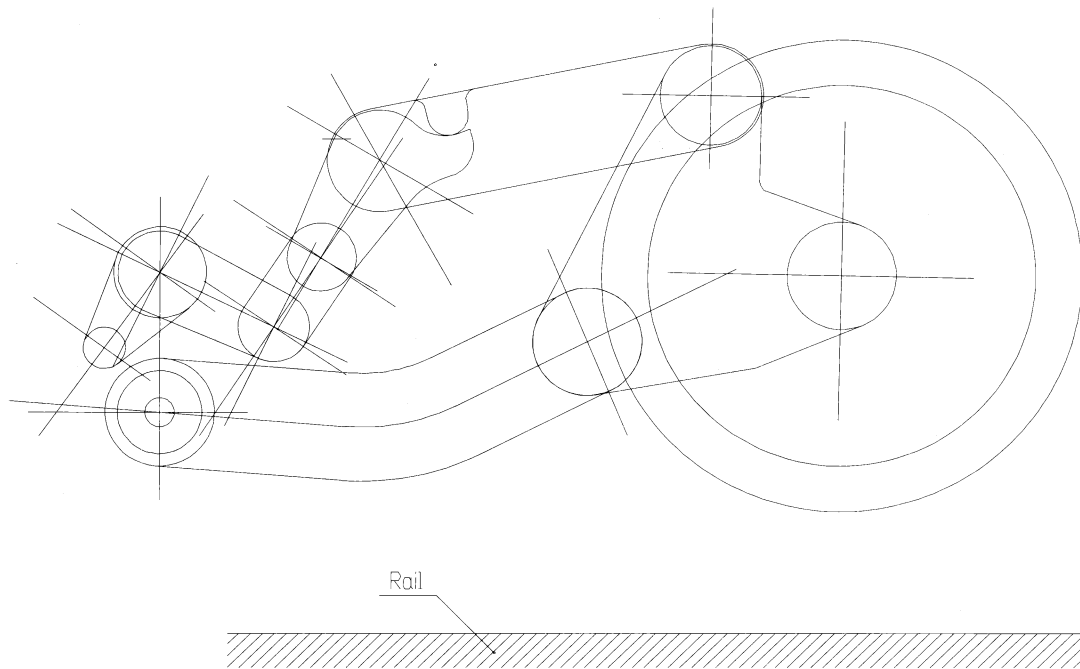


Figure 0.4 : Galet en position haute

Partie 1 : Étude du séquencement des opérations de descente et de levage des galets de guidage.

Dans cette partie, on se propose d'étudier le processus de descente et de levage des galets d'un essieu, afin d'assurer l'alignement correct avec le rail central. Le conducteur doit appuyer sur le bouton de départ cycle de descente (dd), pour descendre les galets et sur le bouton départ cycle montée (dm), pour les remonter. L'opération de descente ne doit pas durer plus de 2 secondes. Si l'alignement n'est pas détecté, l'essieu doit automatiquement remonter puis un voyant de défaut s'allume au tableau de bord, le conducteur acquitte le défaut en appuyant sur le bouton départ cycle montée. Le conducteur réaligne manuellement la rame sur le rail de guidage et recommence l'opération de descente des galets. Trois voyants, galets levés, galets alignés et défaut informent le conducteur sur l'état du système de descente et de levage.

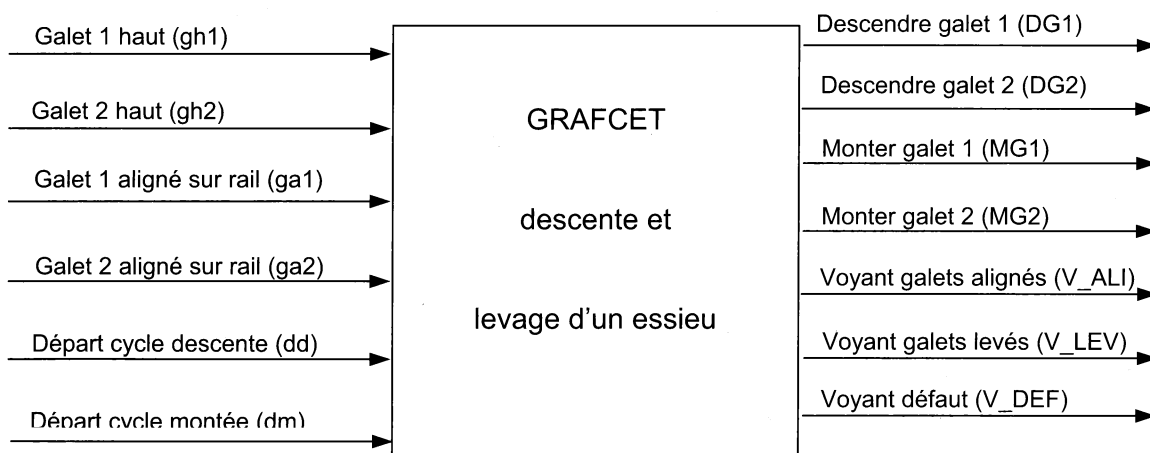


Figure 1.1 : Inventaire des entrées/sorties du modèle GRAFCET

Question 1.1 : Donner l'état initial du système correspondant à la situation initiale de votre GRAFCET.

Question 1.2 : A partir de l'inventaire des entrées/sorties donné figure 1.1, établir le GRAFCET de descente et de levage des galets d'un essieu de guidage et de gestion des voyants associés.

Partie 2 : Étude du système de guidage.

Pour permettre un guidage satisfaisant, et une transmission directe de l'orientation des roues, il est nécessaire d'avoir un effort normal de chaque galet sur le rail de 7500 N. Cet effort est engendré par les deux vérins. On notera $\{F_{i \rightarrow j}\} = \{\vec{A}_{i/j}; \vec{M}_{i/j}^A\}$ le torseur des efforts transmissibles, au point A, du solide i sur le solide j. On supposera dans cette partie que le problème est plan, que les forces de pesanteur sont négligées ainsi que les efforts de frottement. Le contact en K est maintenu dans cette étude (voir le schéma cinématique du **document 2.0**)

Question 2.1 : Sur la figure du **document réponse 2.1**, déterminer graphiquement l'effort de poussée nécessaire pour les 2 vérins. On négligera pour cette étude, les actions des 2 ressorts. On prendra comme échelle des forces : 2 cm pour 7500 N. Justifier rapidement la démarche utilisée.

Question 2.2 : Ces vérins hydrauliques travaillent sous une pression de 150 bars. Calculer la section utile d'un vérin.

Question 2.3 : Donner la fonction des ressorts.

Le fil d'un ressort hélicoïdal est essentiellement sollicité en torsion (voir figure 2.1). Pour un effort F appliqué sur ce ressort, on obtient une flèche f du ressort. On donne la relation suivante :

$$f = \frac{8Fn(2R)^3}{G(2r)^4}$$

Où :

- f est la flèche du ressort en mm.
- $G = 80000 \text{ N/mm}^2$
- $n = 13$: nombre de spires du ressort.

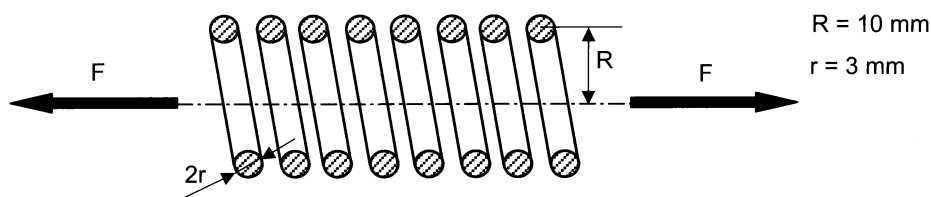


Figure 2.1 : Ressort hélicoïdal

Question 2.4 : Expliquer succinctement d'où provient la relation précédente. Calculer l'effort engendré par chaque ressort pour une elongation f de 30 mm.

Question 2.5 : Peut-on conserver l'hypothèse faite à la question 2.1 ? Justifier la réponse.

Partie 3 : Étude du levage du galet

Lors de la phase de levage du galet, la tige du vérin sort du corps à une vitesse de 20 mm/s. Ceci a pour effet de faire pivoter la pièce 6 autour du point G, entraînant à l'aide de la bielle 5, la pièce 4 en rotation autour du point fixe D. La liaison sphère/plan en K permet ainsi l'entraînement en rotation de la pièce 3 autour du point D. Le contact en K entre la pièce 4 et la pièce 3, est maintenu dans toute cette partie. On justifiera les constructions sur la copie.

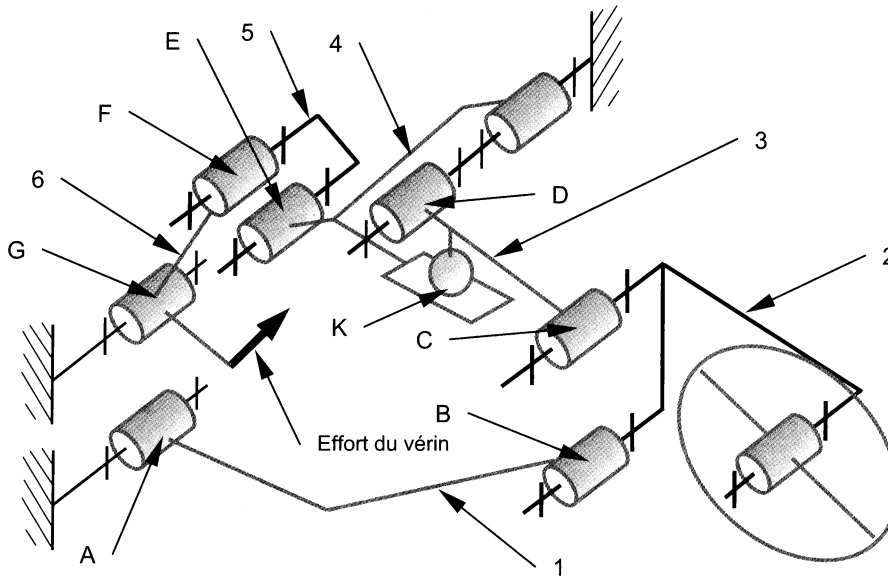


Figure 3.1 : Cinématique du système de levage

Question 3.1 : En prenant comme échelle des vitesses 1 cm pour 20 mm/s, tracer sur le document réponse 3.1 la vitesse du point H dans le mouvement de la tige 7 par rapport au corps 8 notée : $\vec{V}_{7/8}^H$.

Question 3.2 : Placer sur la même figure les centres instantanés de rotation suivants : $I_{1/0}$, $I_{2/1}$, $I_{3/2}$, $I_{3/0}$, $I_{4/0}$, $I_{3/4}$, $I_{4/5}$, $I_{5/6}$ et $I_{6/0}$.

Question 3.3 : En déduire et placer sur la même figure, le centre instantané de rotation : $I_{5/0}$.

Question 3.4 : Déterminer graphiquement sur la même figure, la vitesse du point F dans le mouvement de la pièce 5 par rapport au bâti 0.

Question 3.5 : Déterminer graphiquement sur la même figure, la vitesse du point E dans le mouvement de la pièce 4 par rapport au bâti 0.

Question 3.6 : La droite (CD) est pratiquement parallèle à la droite (AB). En faisant l'approximation que $I_{2/0}$ se trouve à l'infini sur la droite (AB), déterminer graphiquement sur la même figure, la vitesse du point C dans son mouvement de la pièce 2 par rapport au bâti 0.

Partie 4 : Étude du comportement du tramway dans les trajectoires courbes.

Lorsque le tramway aborde une trajectoire courbe, l'adhérence d'un pneu sur la route engendre un moment selon \vec{z} dû au pivotement du pneu par rapport à la route. On supposera les actions identiques sur chaque pneu. On modélisera les actions de la route sur les pneus par les torseurs suivants :

$$\left\{ \mathbf{F}_{R \rightarrow P} \right\}_A = \left\{ \bar{\mathbf{R}}_{R \rightarrow P} \quad M \cdot \vec{z} \right\}_{(A, \vec{x}, \vec{y}, \vec{z})} \quad \text{et} \quad \left\{ \mathbf{F}_{R \rightarrow P} \right\}_B = \left\{ \bar{\mathbf{R}}_{R \rightarrow P} \quad M \cdot \vec{z} \right\}_{(B, \vec{x}, \vec{y}, \vec{z})}$$

Le schéma simplifié (**figure 4.1**), met en évidence la transmission directionnelle des galets de guidage aux pneus du tramway.

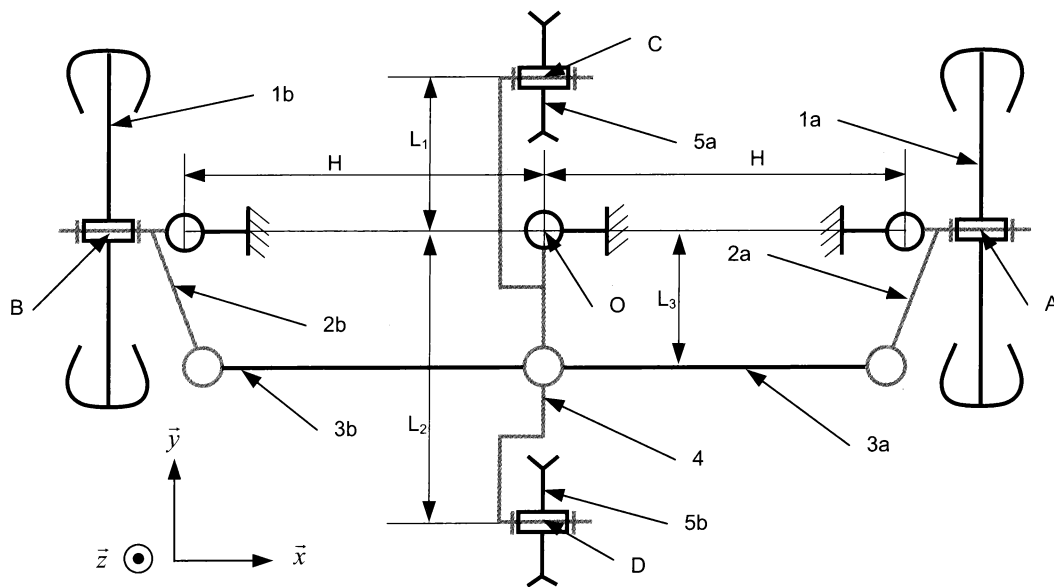


Figure 4.1 : Schéma simplifié de la transmission directionnelle.

On note $F_{X(R \rightarrow 5a)}$ et $F_{X(R \rightarrow 5b)}$, les composantes sur \vec{x} des forces du rail sur les galets 5a et 5b. On néglige les masses et les inerties des pièces du schéma **figure 4.1**, et on suppose que les liaisons sont parfaites.

Question 4.1 : Donner une relation liant L_1 , L_2 , L_3 , M , $F_{X(R \rightarrow 5a)}$ et $F_{X(R \rightarrow 5b)}$. On détaillera la démarche utilisée.

Question 4.2 : Pourquoi le constructeur a-t-il pris des valeurs de L_1 et L_2 différentes ?

Question 4.3 : On suppose que les valeurs absolues des composantes $F_{X(R \rightarrow 5a)}$ et $F_{X(R \rightarrow 5b)}$ sont égales. Exprimer $F_{X(R \rightarrow 5a)}$ en fonction des paramètres de la question 4.1.

Question 4.4 : Du fait de la déformation élastique des pneus dans les courbes, des efforts tangentiels supplémentaires sont encaissés par les galets. Que se passe-t-il si ces efforts sont trop importants ?

Question 4.5 : Proposer une solution pour remédier à ce problème.

Partie 5 : Étude de la réalisation de la chape du galet

La chape du galet défini document 5.1 (élément 2 du système de levage) en aluminium 2024 (AlCu4Mg1) est réalisée par moulage puis usinage. Pour des raisons de fabrication la partie permettant la liaison pivot du point C sera rapporté par la suite par un élément en liaison complète démontable. La production envisagée est de 500 unités.

Les surfaces usinées sont :

- Les plans PI1, PI2, PI3.1 et PI4.1, PI5.1, PI6.1, PI7.1, PI8.1, PI9.1 et leurs symétriques par rapport au plan médian de la pièce PI3.2, PI4.2, PI5.2, PI6.2, PI7.2, PI8.2, PI9.2
- Les cylindres Cy1, Cy2 et Cy3.1, Cy4.1, Cy5.1, Cy6.1 et leurs symétriques par rapport au plan médian de la pièce Cy3.2, Cy4.2, Cy5.2, Cy6.2.
- Les trous taraudés Tt1.1, Tt2.1, Tt3.1, Tt4.1 et leurs symétriques par rapport au plan médian de la pièce Tt1.2, Tt2.2, Tt3.2, Tt4.2.

5.1 : Analyse des spécifications

Question 5.1 : Sur le **document réponse 5.2 « Analyse des spécifications »** expliciter les 4 tolérances extraites de dessin de définition partiel du document 5.1 en respectant la décomposition suivante :

- Donner le nom de la caractéristique tolérancée.
- Définir le(s) élément(s) tolérancé(s) en précisant son type (plan, cylindre, ...) et sa nature (idéale ou réelle).
- Définir le(s) élément(s) de référence(s) en précisant son type (plan, cylindre, ...) et sa nature (idéale ou réelle).
- Définir la (ou les) référence(s) spécifiée(s) en précisant leur type (plan, cylindre, ...), leur nature (idéale ou réelle), les contraintes d'orientation et les critères d'association.
- Définir la forme de la (ou des) zone(s) de tolérance, donner une représentation graphique 3D, la valeur et les contraintes d'orientation et/ou de position de la (ou des) zone(s) de tolérance par rapport au système de références spécifiées.

5.2 : Etude de l'obtention du brut

Question 5.2.1 : Donner la signification du matériau : 2024 (AlCu4Mg1).

Question 5.2.2 : Proposer, en le justifiant, un procédé de moulage pour l'obtention de cette pièce.

Question 5.2.3 : En utilisant la liste des surfaces usinées, proposer un dessin non coté du brut sur le **document réponse 5.3 « Etude de Fonderie »**. Il est demandé de :

- Situer le plan de joint,
- Le vecteur gravité,
- les surépaisseurs d'usinage (3mm),
- la forme éventuelle des noyaux.

REMARQUE : Ne pas représenter les dépouilles, tous les trous de diamètre inférieur à 30mm seront bouchés. On s'attachera à minimiser le volume de la pièce tout en simplifiant le moule. Il est fortement conseillé d'utiliser de la couleur.

5.3 : Etude de l'usinage

On se propose maintenant d'étudier la phase d'usinage de la chape du galet. La machine utilisée est un centre d'usinage 4 axes à broche horizontale disposant d'un plateau tournant (3 translations X, Y et Z et une rotation B autour de l'axe Y).

Question 5.3.1 : Proposer sur le **document réponse 5.4** une mise en position qui respecte l'accessibilité des surfaces usinées et la symétrie des surfaces usinées par rapport au plan médian de la pièce brute.

Question 5.3.2 : Proposer sur le **document réponse 5.4** différentes orientations de la pièce permettant d'usiner l'ensemble des surfaces énumérées. Pour chacune des orientations il est demandé de :

- représenter le repère d'usinage (X, Y et Z)
- donner et colorier la liste des surfaces usinées.

Question 5.3.3 : En prenant comme hypothèse que le plan PL5.1 est déjà fabriqué, proposer la liste numérotés des opérations avec les outils, permettant de réaliser les cylindres Cy3.1 et Cy4.1, le plan Pl6.1 et trou taraudé Tt1.1 (pas de 2 mm).

Liste non exhaustive des outils disponibles :

- Forêts à pointer diamètre : 8, 10, 20
- Forêts hélicoïdaux diamètre : 6, 8, 10, 12, 14, 16, 20, 24, 28
- Forêts hélicoïdaux série longue diamètre : 6, 8, 10, 12, 14, 16, 20, 24, 28
- Forêts à fond plat diamètre : 10, 12, 14, 16, 20, 24, 27, 28
- Tarauds machine : M12, M14, M16
- Fraises 2 tailles diamètre : 10, 12, 14, 16, 20
- Alésoirs machine diamètre : 10, 14, 20, 25, 28, 32

5.4 : Etude de la réalisation du montage d'usinage

Le montage d'usinage permettant de positionner et maintenir la chape du galet sur le centre d'usinage 4 axes est réalisé à partir d'éléments modulaires de mise en position et d'une équerre mécano soudée. Pour assurer la rigidité du montage, l'équerre sera réalisée à partir de plaque d'acier de 40 mm d'épaisseur et possédera des nervures. Les moyens disponibles pour la réalisation de l'équerre sont :

- Des procédés d'usinage
- Des procédés de traitement thermique
- Des procédés de découpe de plaque
- Des procédés de soudage

Question 5.4.1 : Proposer une désignation normalisée du matériau pour l'équerre.

Question 5.4.2 : Dessiner à main levée une vue en perspective de l'allure du montage d'usinage. On demande de représenter uniquement les formes générales et en particulier celles permettant l'accessibilité des surfaces à usiner et de la mise en position de l'équerre sur le centre d'usinage.

Question 5.4.3 : Proposer une gamme de fabrication de l'équerre sous la forme d'une liste de procédés dont on précisera les caractéristiques, on pourra s'aider de dessins.

Partie 6 : Étude de la conception du système de levage

Cette partie conduit à la conception du sous-ensemble du système de levage d'un galet. On ne s'intéressera à la conception du mécanisme à biellette que d'un côté, l'autre étant symétrique.

L'ensemble des liaisons pivots seront réalisées à l'aide de paliers lisses (voir tableau 6.1)

Il est demandé de répondre sur le **calque pré-imprimé format A3 document réponse 6.1** (à rendre non plié avec la copie) et comprenant 7 vues (une vue de dessus, la coupe A-A, la coupe B-B, la section rabattue C-C passant par les points C-D-E-F-G, la coupe D-D, la section E-E et la vue isométrique des éléments du bâti, de la chape et du galet).

Une attention particulière sera portée sur la qualité graphique, sur les ajustements fonctionnels permettant le fonctionnement et le montage ainsi qu'à la définition des formes nécessaires à la compréhension du système.

En s'inspirant des formes et des positions extrêmes définies sur les figures 0.3 et 0.4, on concevra en particuliers :

- la pièce en liaison complète avec la chape de galet 2 et supportant la liaison pivot C (axe Ø16)
- la biellette 3 en liaison pivot avec 2 en C et en liaison pivot avec 4 et le bâti en D (axe Ø16). Cette pièce est également en liaison linéique avec la pièce 3 en K.

- la biellette 4 en liaison pivot avec 3 et le bâti en D et en liaison pivot avec 5 en E (axe Ø16).
- la biellette 5 en liaison pivot avec 4 en E et en liaison pivot avec 6 en F (axe Ø16).
- le levier 6 en liaison pivot avec 5 en F, en liaison rotule avec la tige du vérin en H (axe Ø10) et en liaison pivot avec le bâti en G (axe Ø28).
- la chape 1 en liaison pivot avec le bâti en A (axe Ø22) et en liaison pivot avec la chape du galet en B (axe Ø22). Cette pièce assure la liaison pivot des deux cotés du bâti et de la chape du galet.
- la liaison du ressort (en traction permanente) entre la biellette 3 et le bâti.

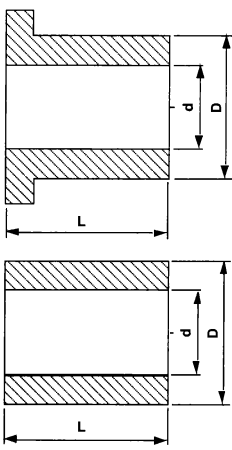
Il est demandé de dessiner :

- Sur la coupe B-B et la section rabattue C-C : les pièces 3, 4, 5, 6, la pièce rapportée sur 2 ainsi que leurs liaisons.
- Sur la coupe A-A, la section rabattue C-C et la section E-E : la pièce 6 en liaison avec l'extrémité du vérin ainsi que la liaison du ressort avec la pièce 3.
- Sur la coupe D-D et la coupe B-B : la demi-pièce 1 et ses liaisons avec la chape et le bâti, ainsi que la pièce rapportée à la pièce 2 avec sa liaison complète.
- Sur la vue de dessus : définir les formes nécessaires à la compréhension du dessin.
- On précisera sur une liaison pivot judicieusement choisie les différents ajustements et jeux fonctionnels.

REMARQUES :

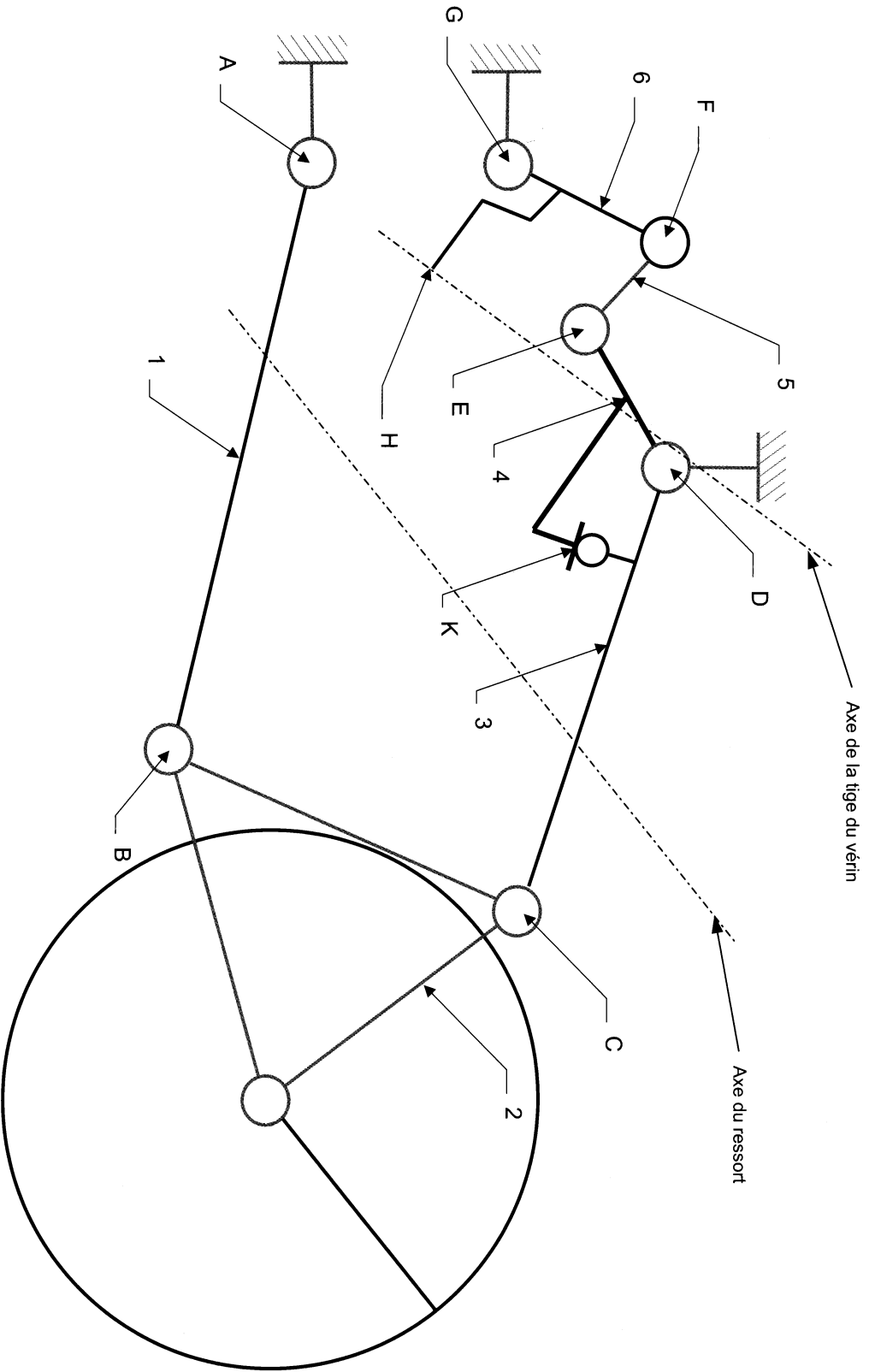
- Pour des raisons de simplifications, les différentes liaisons entre les pièces constituant le bâti ne sont pas complètement définies.
- Les formes générales du bâti et de la chape du galet ne sont pas modifiables.
- Il n'est pas demandé de représenter le vérin.
- La liaison entre le galet et la chape n'est pas demandée.

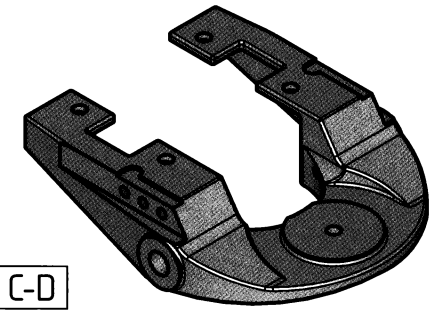
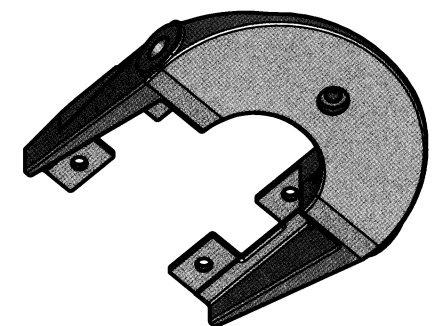
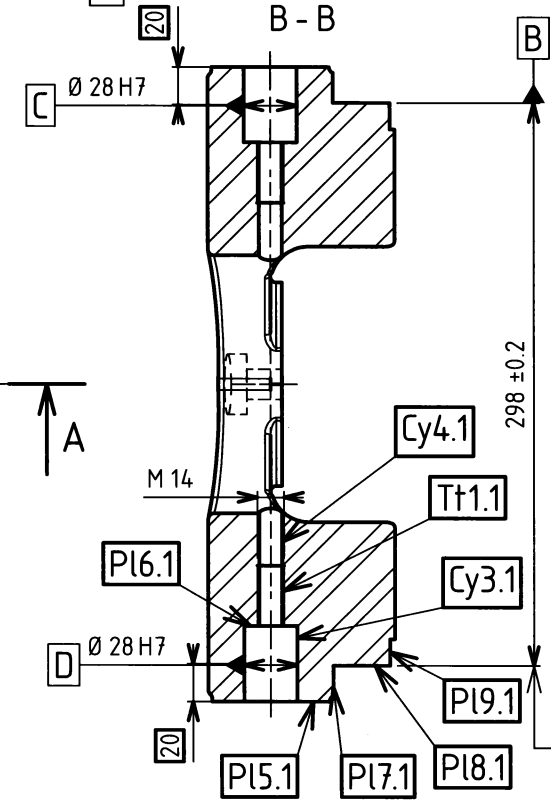
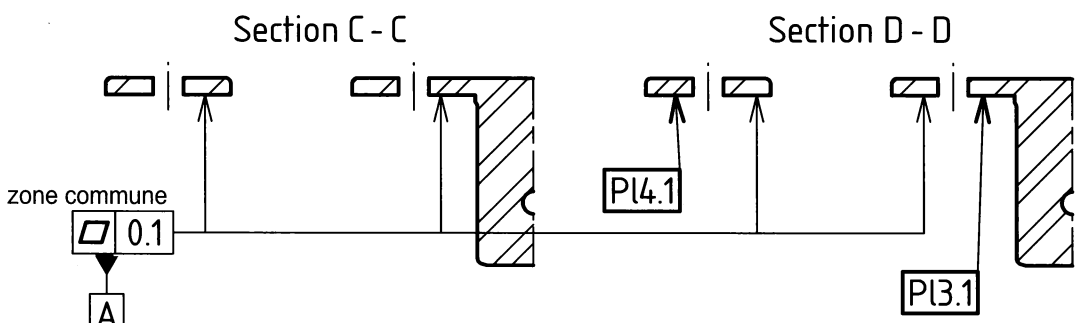
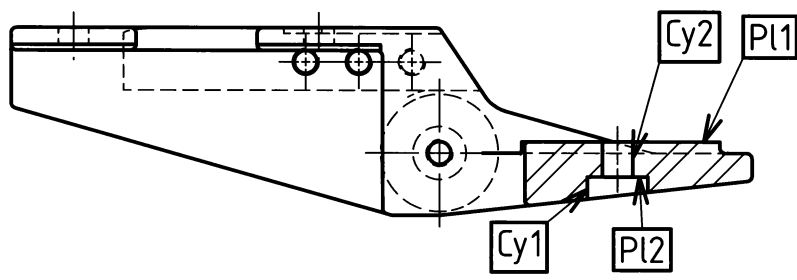
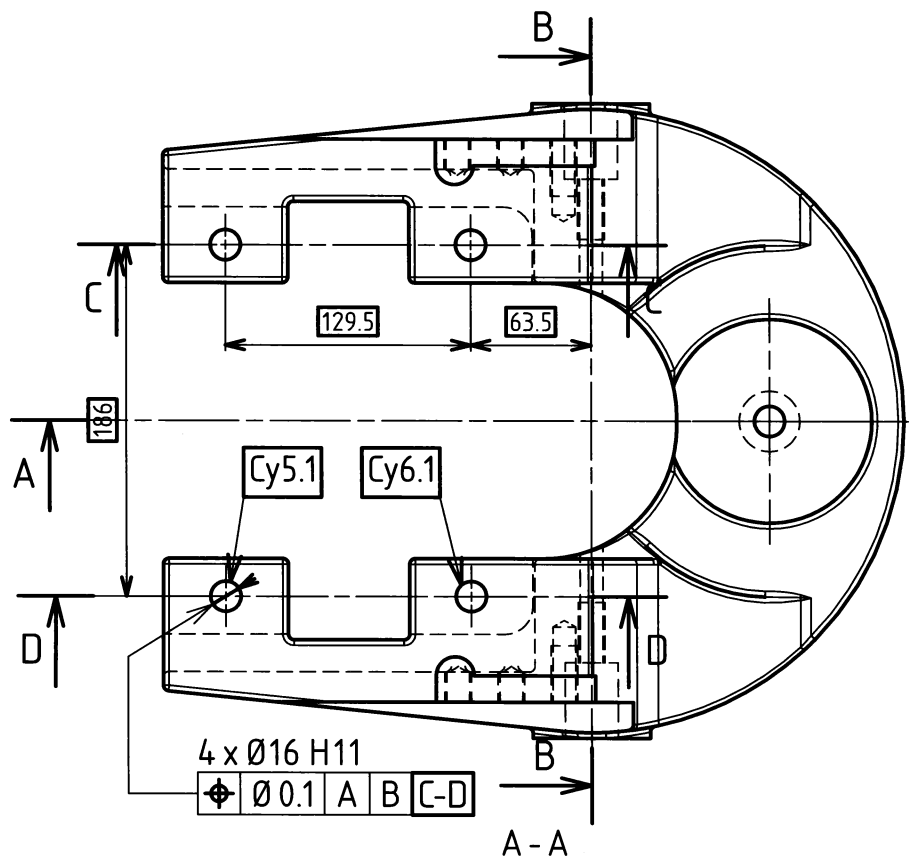
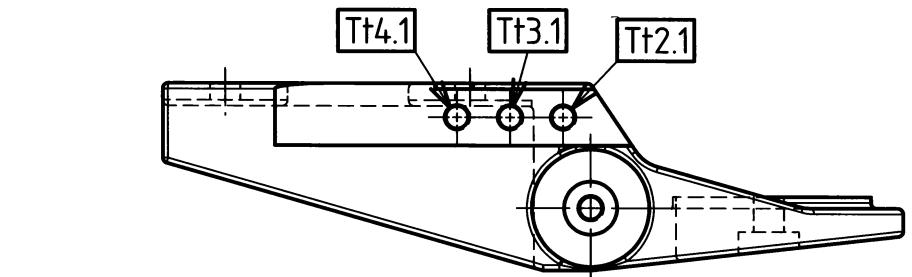
Tableau 6.1 : Coussinet à collerette ou coussinet cylindrique



d	D	L	d	D	L	d	D	L
10	16	8	14	20	28	20	26	16
10	16	10	16	22	16	20	26	20
10	16	16	16	22	20	20	26	25
12	18	8	16	22	25	20	26	32
12	18	12	16	22	32	25	30	20
12	18	20	18	24	18	25	30	35
14	20	14	18	24	22	25	30	32
14	20	18	18	24	28	25	30	36
14	20	22	18	24	32			

Document 2.0 : Schéma cinématique





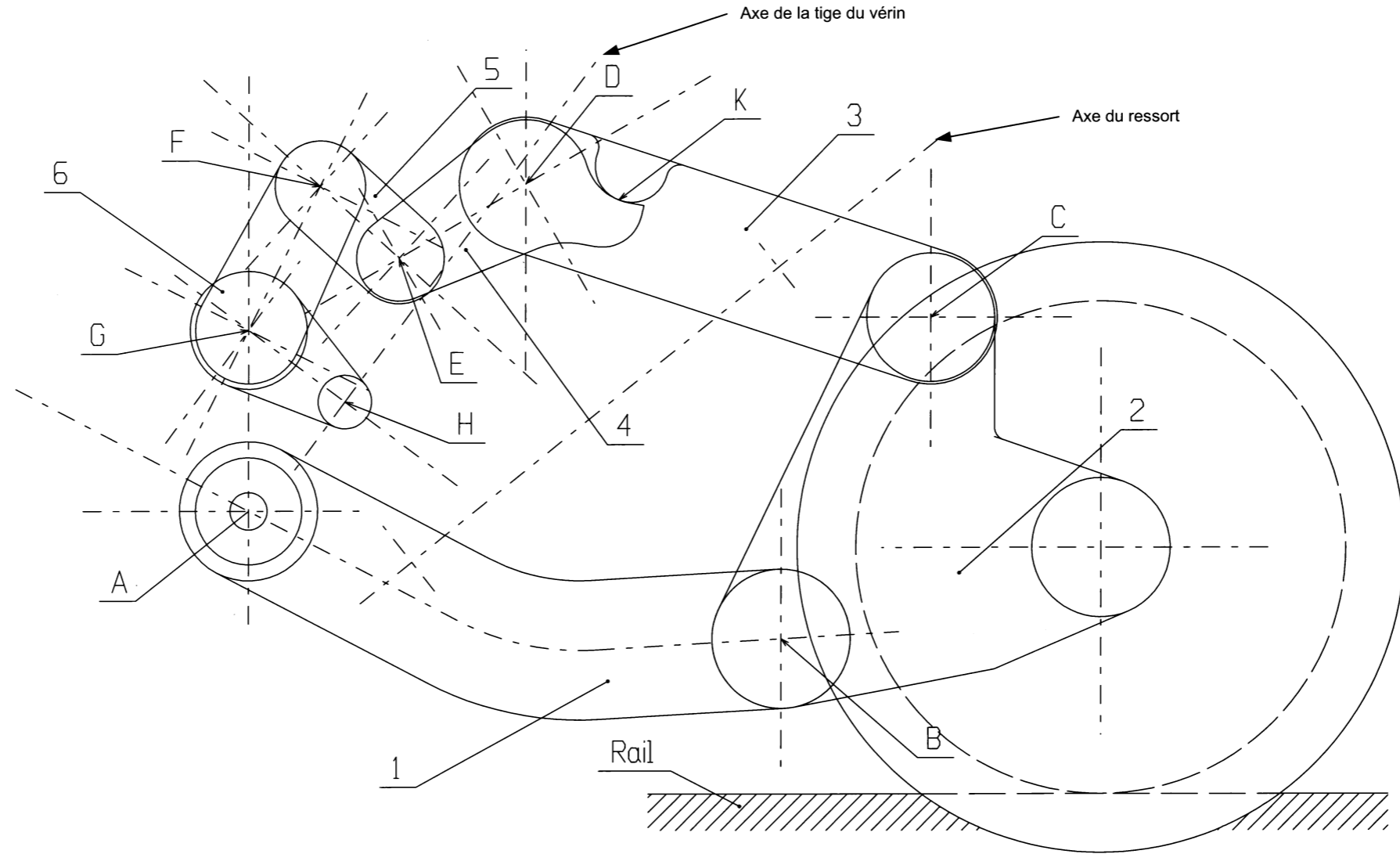
Vues Isométriques

ÉCHELLE 1:4	Chape du Galet	Réalisé avec TopSolid	
A4	Document 5.1		
	Dessin de définition partiel		00

Document réponse 2.1 : Étude du système de guidage

NE RIEN ÉCRIRE

DANS CE CADRE



Session :

Série* :

Repère de l'épreuve :

Modèle EN.

Académie :

Examen ou Concours :

Spécialité/option :

Épreuve/sous-épreuve :

NOM : (en majuscules, suivi s'il y a lieu, du nom d'épouse)

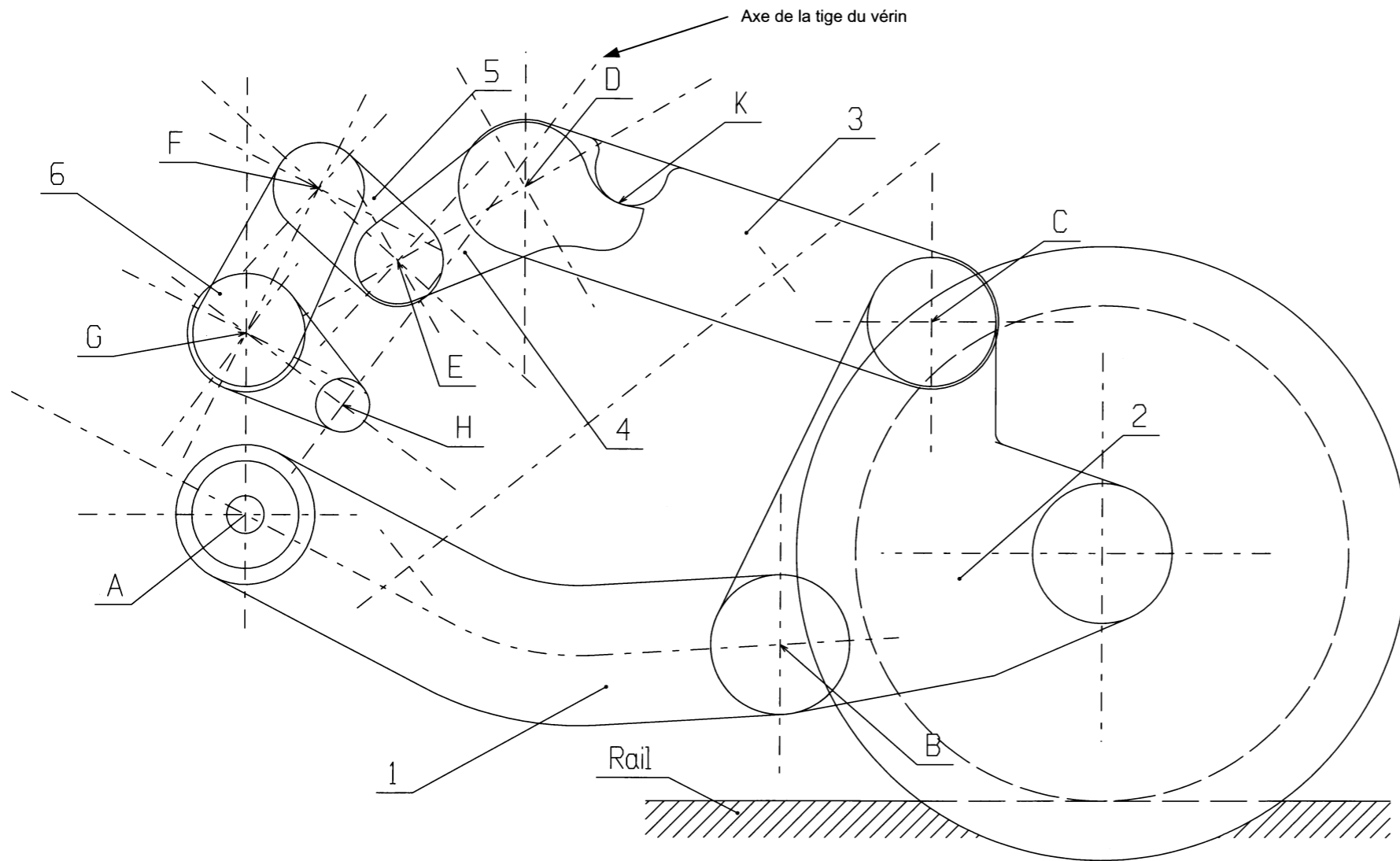
Prénoms :

Né(e) le :

N° du candidat

(le numéro est celui qui figure sur la convocation ou la liste d'appel)

Document réponse 3.1 : Étude du levage du galet



NE RIEN ÉCRIRE

DANS LA PARTIE BARRÉE

NE RIEN ÉCRIRE

Document réponse 5.2 : Analyse des spécifications

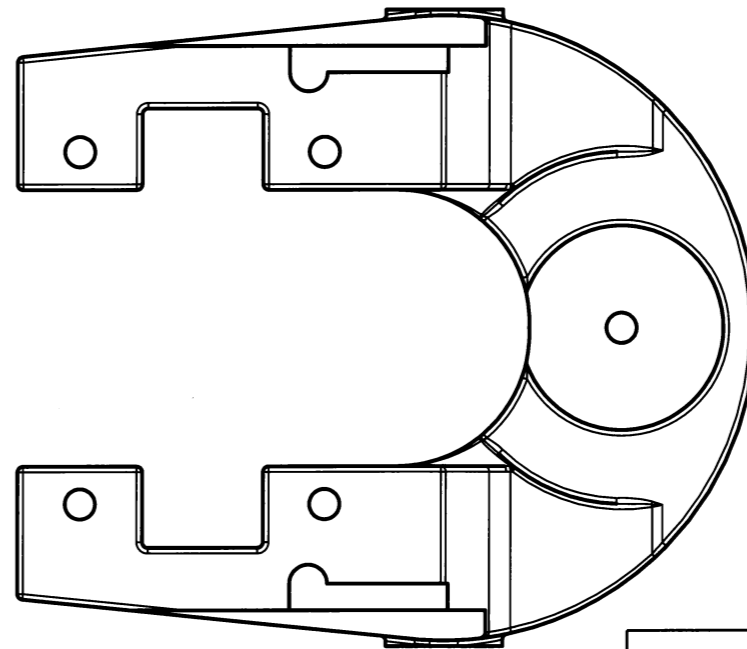
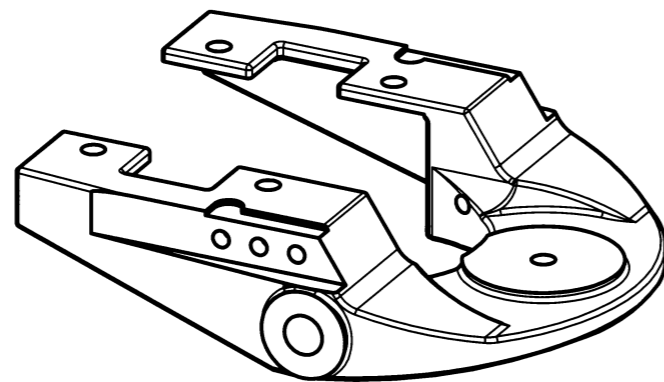
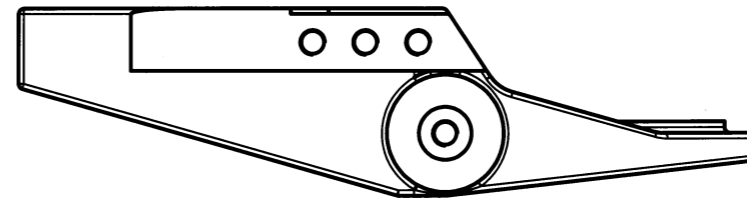
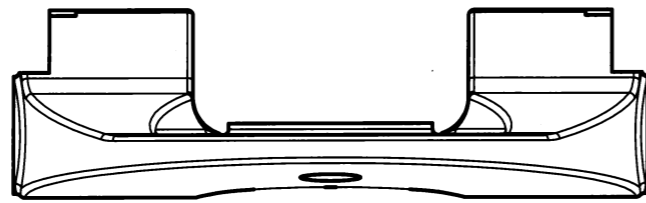
NE RIEN ECRIRE

Symbole	298 ±0.2	zone commune 		4 x Ø16 H11
Nom de la caractéristique tolérancée				
Elément(s) tolérancé(s) - type - nature				
Elément(s) de référence(s) - type - nature				
Référence(s) spécifiée(s) - type - nature - contraintes d'orientation - critères d'association				
Zone(s) de tolérance - représentation 3D - valeur - contraintes d'orientation				

NE RIEN ÉCRIRE

DANS LA PARTIE BARRÉE

DOCUMENT REPONSE 5.3 : Etude de Fonderie - Echelle : 1:4



NE RIEN ÉCRIRE

NE RIEN ÉCRIRE

DANS LA PARTIE BARRÉE

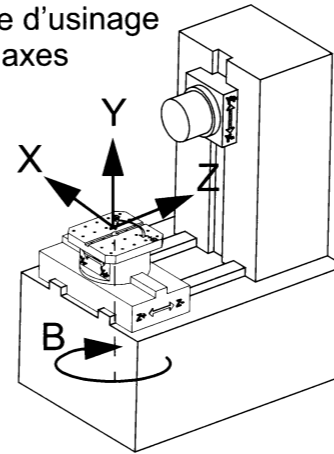
DOCUMENT REPONSE 5.4 - ETUDE DE FABRICATION

NE RIEN ÉCRIRE

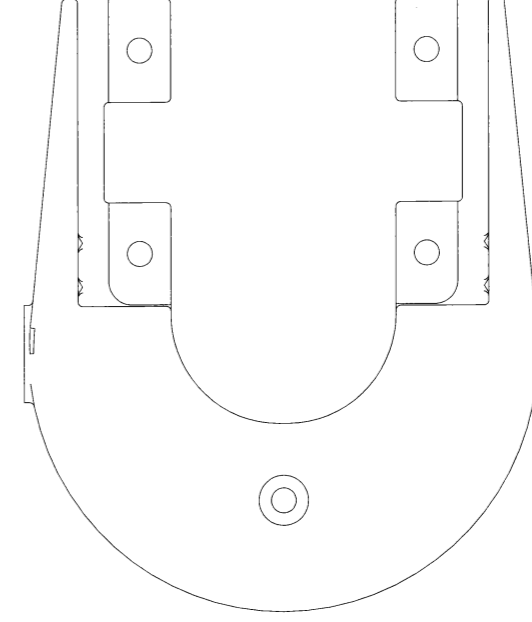
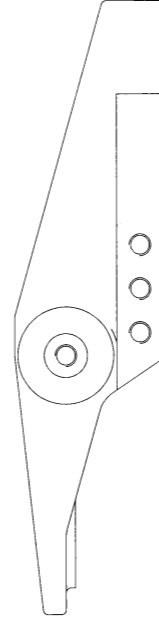
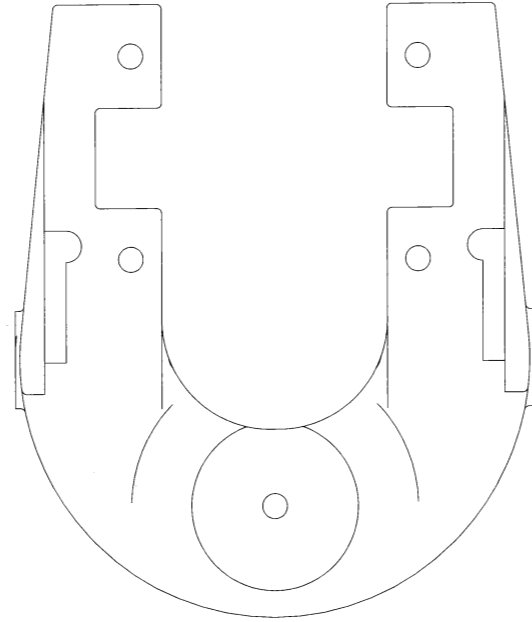
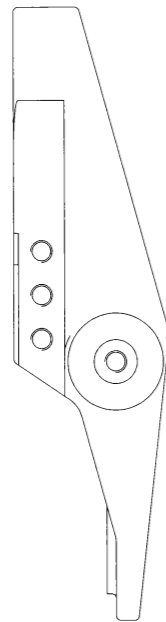
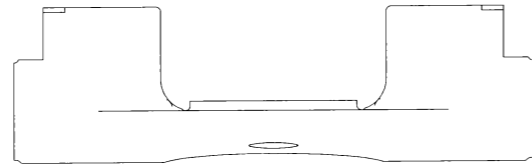
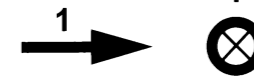
DANS CE CADRE

MISE EN POSITION (Orientation de référence B=0°)

Centre d'usinage
4 axes



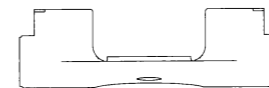
Représentation d'une normale
de mise en position



ORIENTATION 1 : B=



ORIENTATION 2 : B=



Session :

Académie :

Examen ou Concours :

Spécialité/option :

Épreuve/sous-épreuve :

NOM :

(en majuscules, suivi s'il y a lieu, du nom d'épouse)

Prénoms :

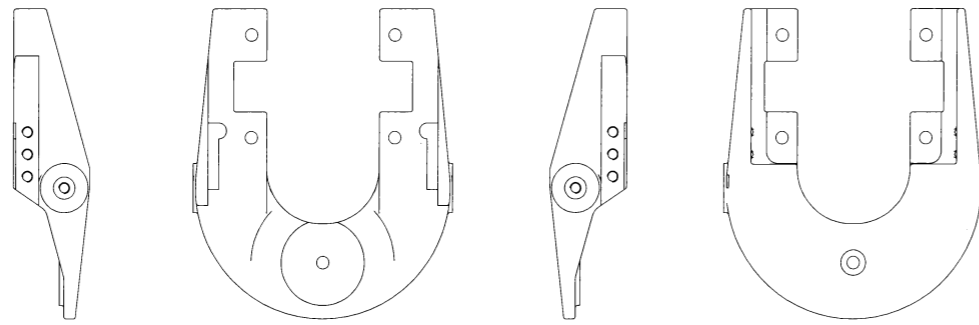
Né(e) le :

Série* :

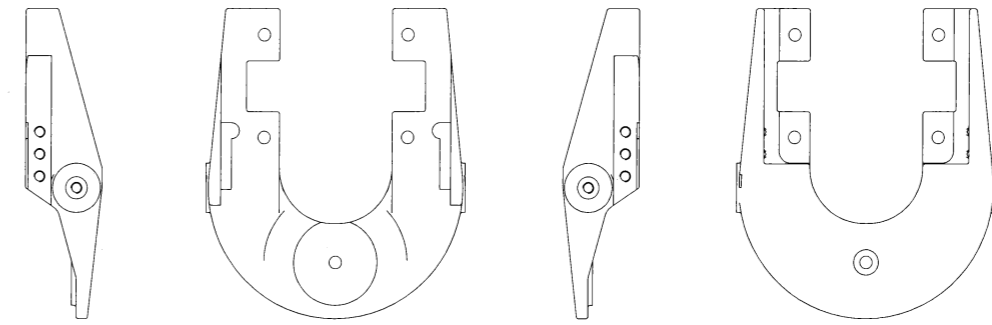
Repère de l'épreuve :

N° du candidat

(le numéro est celui qui figure sur la convocation ou la liste d'appel)

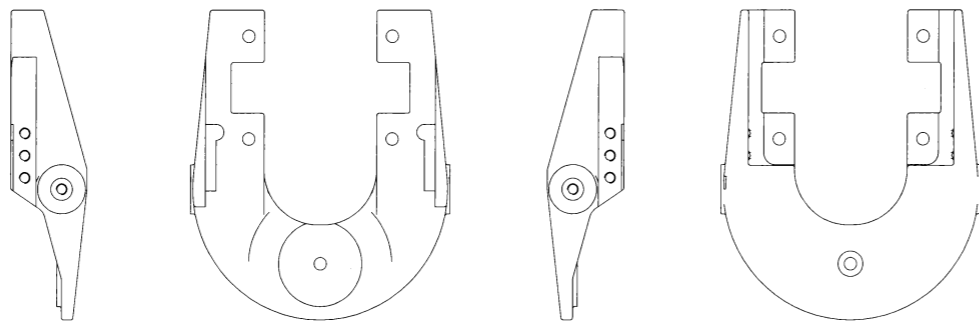
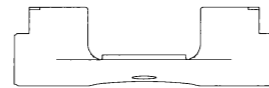


Liste des surfaces usinées pour cette orientation :



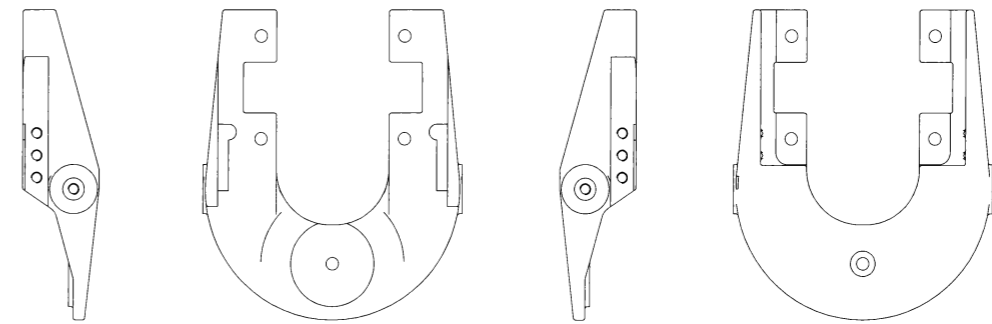
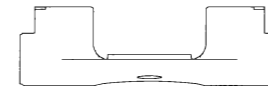
Liste des surfaces usinées pour cette orientation :

ORIENTATION 3 : B=



Liste des surfaces usinées pour cette orientation :

ORIENTATION 4 : B=

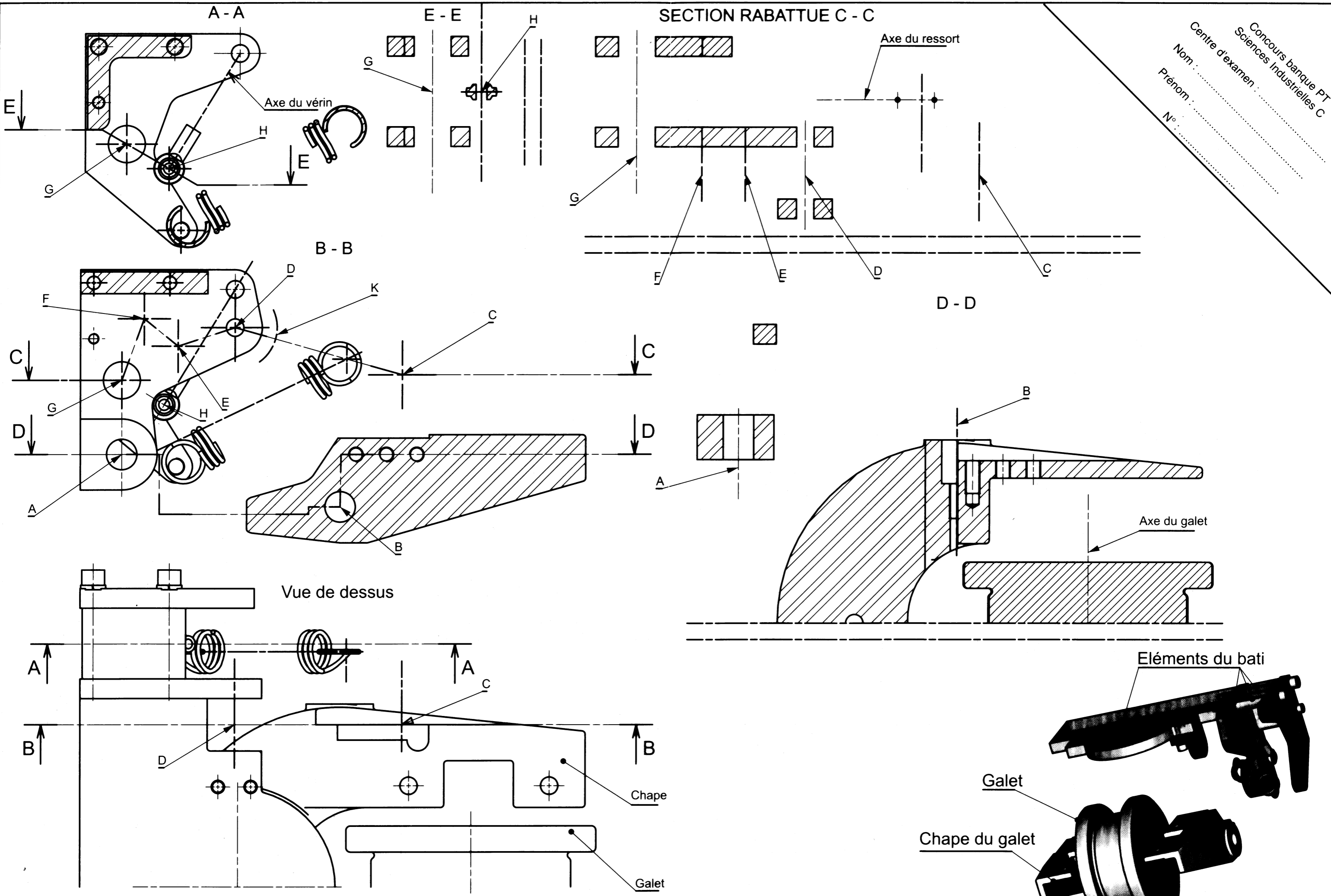


Liste des surfaces usinées pour cette orientation :

NE RIEN ÉCRIRE

NE RIEN ÉCRIRE

DANS LA PARTIE BARRÉE



DOCUMENT REPONSE 6.1 : Conception du système de levage - ECHELLE : 1:3

